



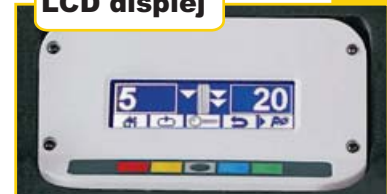
COMPANY WITH  
QUALITY SYSTEM  
CERTIFIED BY DNV GL  
= ISO 9001 =

### VYVAŽOVAČKY PRE NÁKLADNÉ VOZIDLÁ



GT2.MOVI C  
+ GAR173 hviezdicový adapter  
+ GAR344 rýchle zaistenie

#### LCD displej



132 x 40 mm

Podsvietené zobrazenie  
LCD displeja.

Mobilný servis

#### Násobenie energie

- = 220V ✓
- = 110V ✓
- 24V ✓
- 12V (za príplatok)

Extra ľahké 115kg  
(bez príslušenstva)

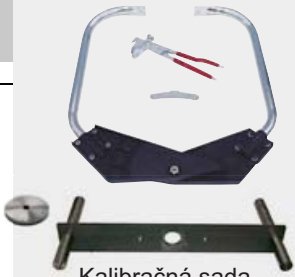


#### Otáčanie motora

Mobilné vyvažovačky nákladných vozidiel pre uzavreté vozne a prívesy. Ideálne pre servis na ceste. Je vhodný pre nákladné vozidlá i pre osobné vozidlá (s voliteľným príslušenstvom). Tento všestranný stroj je navrhnutý pre jednoduché, rýchle a presné vyvažovanie motocyklov, osobných vozidiel i nákladných vozidiel. Mikroprocesorom riadený prístroj so samo-kalibráciou a samodiagnostikou. Špecifické vyvažovacie Programy pre statické, dynamické a ALU kolesá (z ľahkej zliatiny). Jedno otočenie s nízkou rýchlosťou otáčania poskytuje všetky hodnoty. Načítanie hodnôt nevyváženosti a príslušnej polohy kolesa.

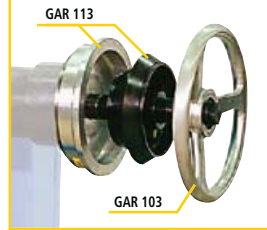


## STANDARD



Kalibračná sada

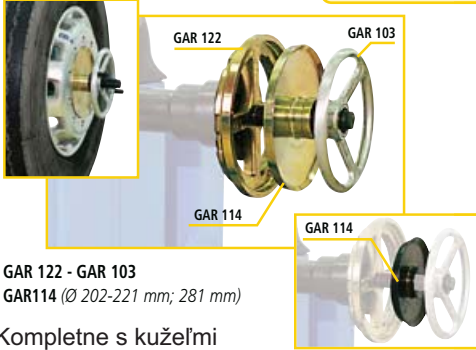
## GT2.MOVI



GAR 113 (Ø 118-174 mm)  
GAR 103

Kompletne s kuželmi  
pre ľahké trucky.

## GT2.MOVI C



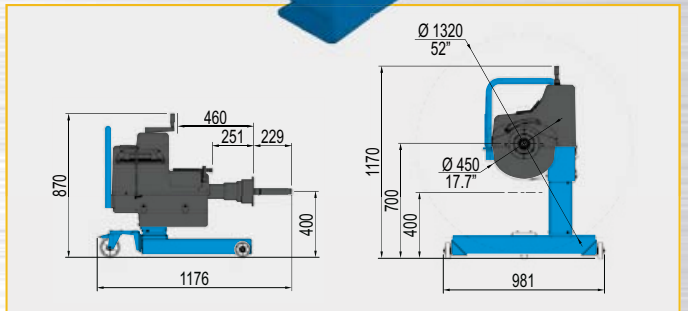
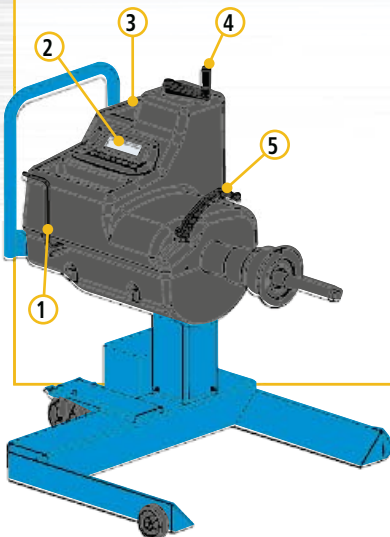
GAR 122 - GAR 103  
GAR 114 (Ø 202-221 mm; 281 mm)





Kompletne s kuželmi  
pre ľahké trucky.

## STANDARDNÝ SYSTÉM ZDVÍHANIA



1. Páka na vyzúvanie.
2. LCD displej s nastavením pre osobné vozidlá/  
nákladné vozidlá.
3. Priečnik na závažia.
4. Rúčka pre nastavenie výšky.
5. Manuálne meradlo.



TECHNICKÉ ÚDAJE :	
Priemer disku	10"- 30"
Šírka disku	1,5"- 22"
Max.priemer kola	1320 mm (52")
Max.hmotnosť kolesa	200 kg
Presnosť načítania	10 g  1 g 
Rýchlosť rotácie (rpm)	80  100 
Napájanie	230V/1ph / 50-60 Hz
Hmotnosť	115 kg