



Ravaglioli

COMPANY WITH
QUALITY SYSTEM
CERTIFIED BY DNV GL
= ISO 9001 =

4 - STĽPOVÉ ZDVIHÁKY OTVORENÝ NÁJAZD

RAV
45060F
45060FSI



**OTVORENÝ Z PREDNEJ
ČASTI**

**Zdviháky vhodné pre
meranie geometrie**

60
SINCE 1958

Dlhé platformy (5700 mm) a veľká vnútorná vzdialenosť medzi stĺpmi umožňujú optimálne zdvíhanie ľahkých úžitkových vozidiel a vanov s dlhým rázvorom.



Otvorený

Plný prístup do
pracovného priestoru.

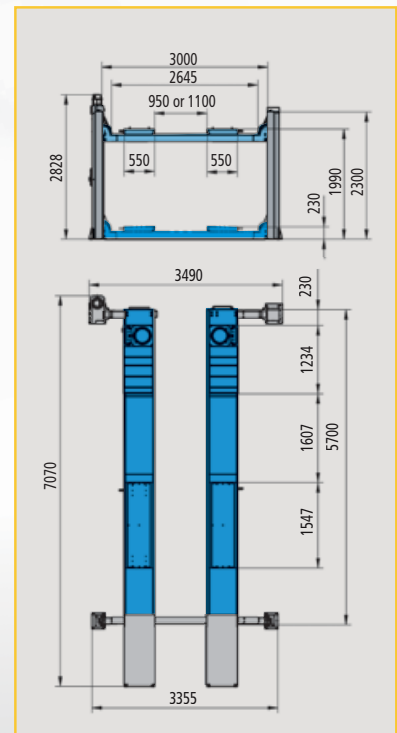


RAV45060F / 5000 kg - 5700 mm

Extra dlhé plošiny pre
kompletné meranie a
nastavenie geometrie kolies
s priestorom pre predné
otočné platne a so zadnými
posuvnými platňami.



RAV 45060F



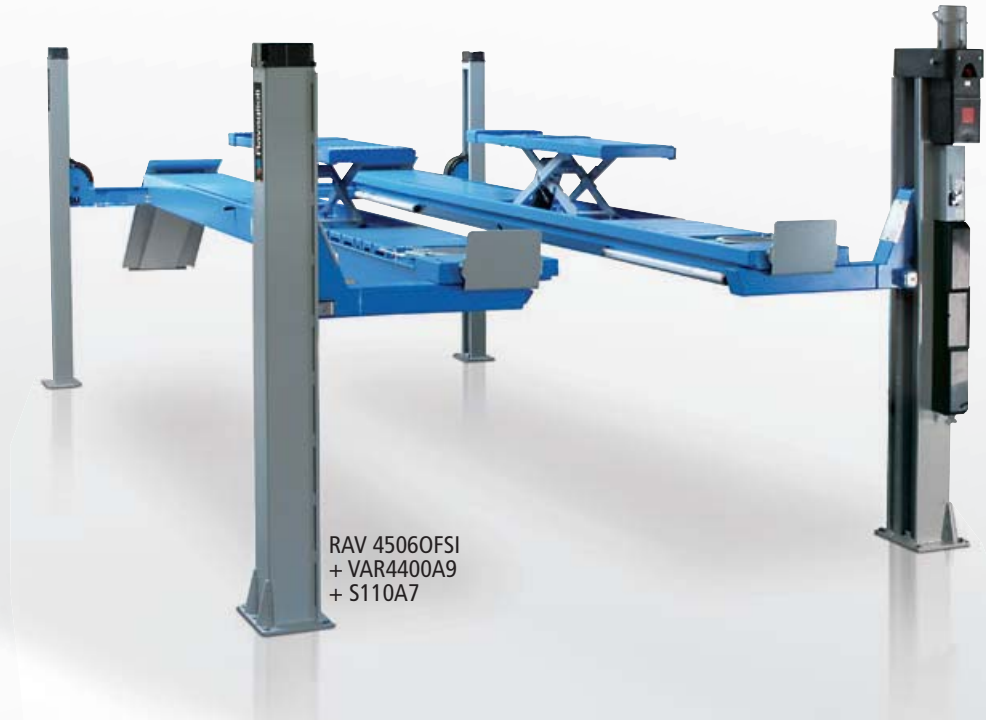
POLOHOVATELNÉ



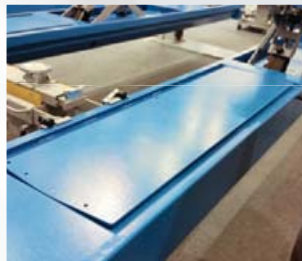
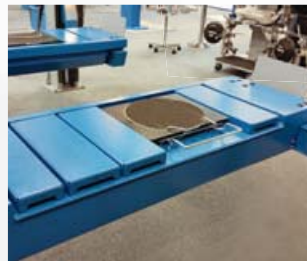


RAV 4506 OF SI / 5000 kg - 5700 mm

Plošiny pre celkovú geometriu s prednými otočnými platňami a posuvnými platňami.

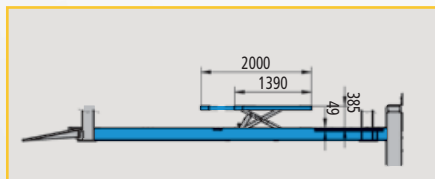
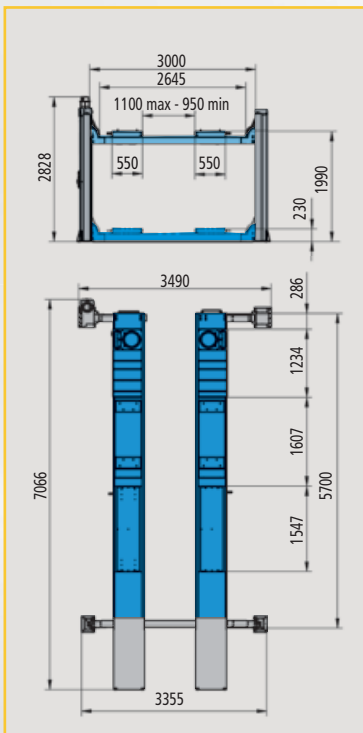


RAV 4506FSI
+ VAR4400A9
+ S110A7



Zadné posuvné dosky s nízkym trením. Môžu byť ručne zablokované v centrálnej polohe.

RAV 4506 OFSI



PRÍZVIAH

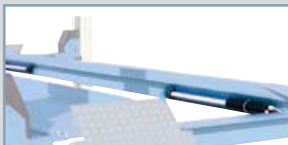


ZA PRÍPLATOK

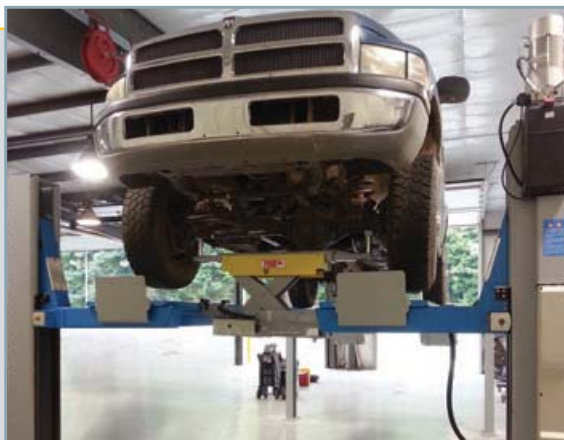
S4352SIA3



Dlhé
nájazdové
rampy



VAR4400A9
Sada
osvetlenia



Prízdvihy

OPTIONS RAV 4505OFSI - RAV 4605OFSI

S505A1 (4 x kit)	H= 200 mm	
S505A5	H= 120 mm	
S505A9	H= 60 mm štandard	
S505A6	H= 40 mm	
S505A7 (4 x kit)	H= 20 mm	



S505A2 (2 x sada)
Priečne nosníky



Hlavný vypínač

Spínač pre
ovládanie
prízdvihu na
hlavnom zdviháku

Tlačidlo pre
parkovanie
pri geometrii

Tlačidlo pre zdvih

Extra silná štruktúra

Tlačidlo pre klesanie