



Ravaglioli

COMPANY WITH
QUALITY SYSTEM
CERTIFIED BY DNV GL
= ISO 9001 =

BEZPREJAZDOVÉ DVOJSTĚPOVÉ ZDVIHÁKY

VRÁTANE NOVÉHO
MODELU KPX 343WK



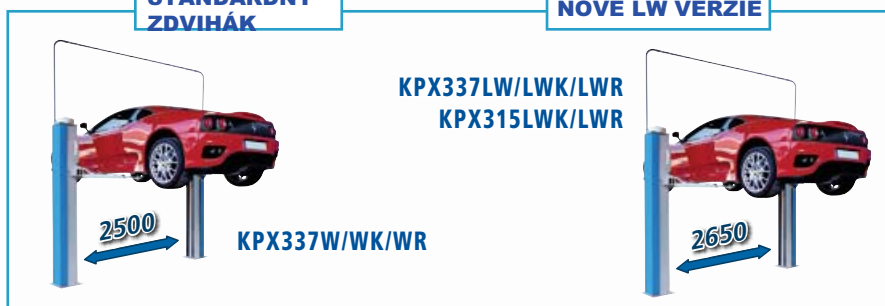
BEZPREJAZDOVÝ



SINCE 1958

ŠTANDARDNÝ
ZDVIHÁK

NOVÉ LW VERZIE



2500

KPX337W/WK/WR

2650

KPX337LW/LWK/LWR
KPX315LWK/LWR

KPX

337

343

315

KPN

345

349

235

245

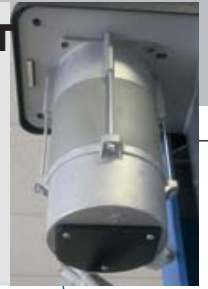


NÍZKE NAPĚTIE

CE schválenie
zdviháka
s ovládaním
s nízkym napätím.

VYSOKÁ ÚČINNOSŤ MOTOROV

Špeciálne vyrobené
vysoko účinné
motory.



AUTOMATICKÉ MAZANIE

Automatické a permanentné
mazanie systému pre garanciu
účinnosti mazania počas
zdvihu a klesania zdviháka.

BRONZOVÉ MATICE

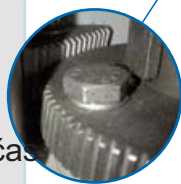
Hlavné matice vyrobené z bronzu
(nie plastové) s vysokou
odolnosťou voči opotrebeniu,
pre väčšiu bezpečnosť.

VALCOVANÉ SKRUTKOVNICE

Oceľové vysoko odolné
valcované skrutkovnice
pre zabezpečenie dlhej životnosti.

AUTOMATICKÉ BEZPEČNOSTNÉ ZAISTENIE

Automatické zaistenie ramien počas
zdvihu a automatické odistenie
keď ramená dosiahnu podlahu,
so samozaist'ovacím kónickým
dizajnom.



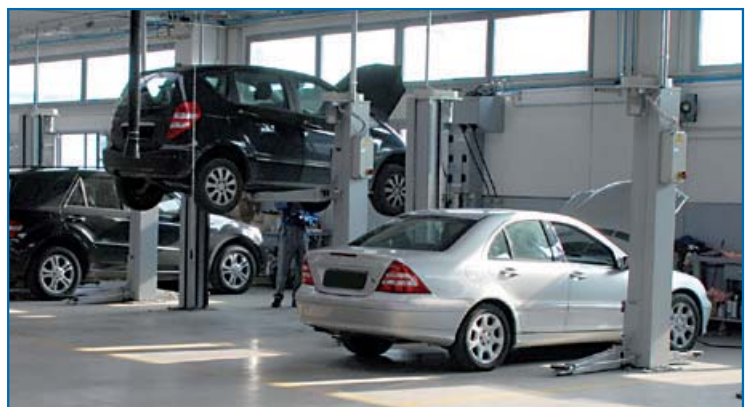
EXTRA ODOLNÝ DIZAJN STĽPOV

Rúrková štruktúra zhotovená
5 robotmi zo zvaraných častí.
Nie je nič pevnejšie na svete.



SYNCHRONIZÁCIA

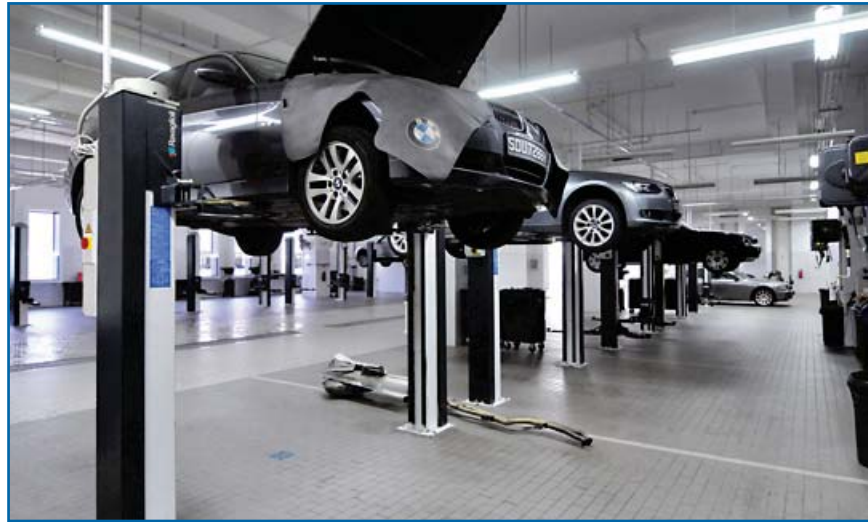
Elektromechanická synchronizácia
udržiava zdvíhacie ramená
vo vyrovnaní 20mm.





KPX 337W / 3200 kg
KPX 337LW / 3200 kg Dlhý
KPX 337WK / 3200 kg
KPX 337LWK / 3200 kg Dlhý
KPX 315LWK / 3200 kg Dlhý
(elektronický)

3- stupňové krátke ramená
 pre asymetrické zdvíhanie
 veľkých vozidiel. Min.výška
 zdvíhacej pätky je 95mm.



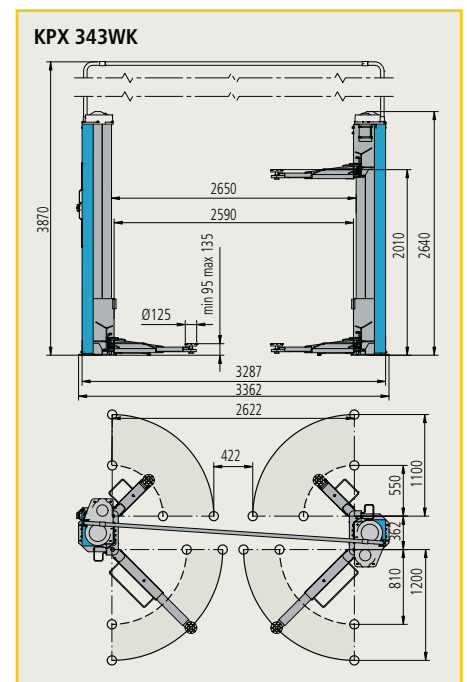
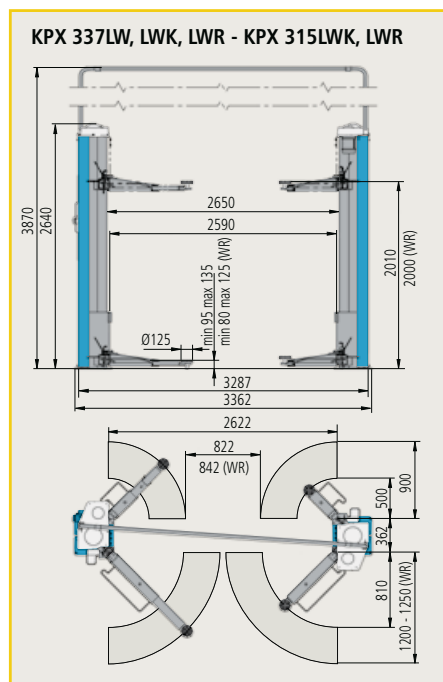
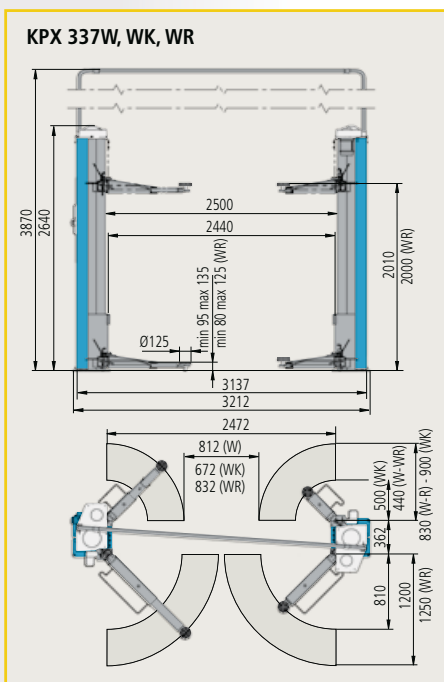
KPX 343WK / 3500 kg Dlhý

Krátke ramená s dlhším
 dosahom.
 Ramená vhodné pre rýchle
 nastavenie.



KPX 337WR / 3200 kg
KPX 337LWR / 3200 kg Dlhý
KPX 315LWR / 3200 kg Dlhý (elektronický)

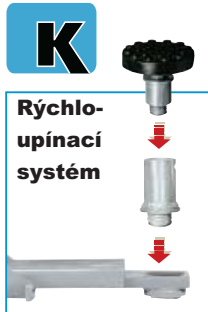
Extra nízko profilové
 ramená, paralelné s podlahou.
 Dvojitvité pätky
 s min.výškou iba 80mm.





KPN 345WEK / 3700 kg
KPN 349WEK / 4200 kg
KPN 235WEK / 3700 kg
(elektronický)

Troj - stupňové krátke ramená
a dvoj-stupňové dlhé ramená
pre asymetrické zdvíhanie
vanov a of-roadov.



Ramená vhodné pre
rýchle výsuvné nadstavce.

KPN 345WELIK / 3700 kg
KPN 349WELIK / 4200 kg
KPN 245WELIK / 4200 kg (elektronický)

Model vybavený so 4 dlhými
stroj-stupňovými ramenami:
ideálne pre zdvíhanie vanov
s dlhým rázvorom a ľahlé
zdvíhanie osobných vozidiel.

Elektronické

Elektronická synchronizácia.
Káble môžu byť upevnené do stropu alebo do podlahy.

