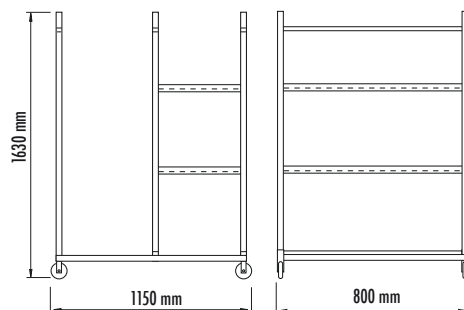




CARRELLO ECONOMY | STORAGE TROLLEY ECONOMY Art. 304E



Art. 304E

Pratico carrello, per riporre ordinatamente tutto il materiale smontato da una vettura in riparazione. Dotato di 4 ruote piroettanti, consente lo stoccaggio sicuro e razionale delle parti smontate. Viene fornito smontato.

Large Storage trolley to stow all part dismantled from a vehicle before repair. Thanks to the 4 swivel wheels loose parts can be neatly set away and quickly returned to the vehicle for reassembling. The trolley is delivered dismantled.

Caratteristiche tecniche Technical specifications	304E
Materiale Raw Material	tubolare in ferro verniciato steel powder painted
Peso, Weight	Kg 49