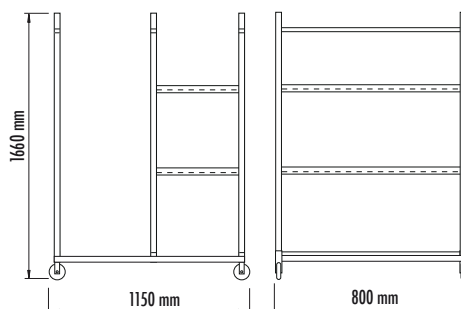




CARRELLO PER LAMIERATI | STORAGE TROLLEY Art. 304



Art. 304

Pratico carrello per riporre ordinatamente tutto il materiale smontato da una vettura in riparazione.

Robusto e maneggevole, dotato di 2 ruote piroettanti e 2 fisse, consente lo stoccaggio sicuro e razionale delle parti smontate.

Large trolley to stow all parts dismantled from a vehicle before repair.

It is very robust and handy, thanks to 2 swivel wheels: loose parts can be neatly set away and quickly returned to the vehicle for reassembling.

Caratteristiche tecniche Technical specifications	304
Materiale, Raw Material	tubolare in ferro verniciato steel powder painted
Peso, Weight	Kg 52