

### GRIFONE SL 516 IT



Smontagomme semiautomatico per ruote da 10" a 23" con possibilità di operare con cerchi in lega da 20" senza attacchi speciali. Una sola leva di bloccaggio assicura la massima rapidità e affidabilità nel lavoro.

È dotato di un dispositivo di gonfiaggio per ruote tubeless azionato da un pedale frontale che svolge anche la funzione di normale gonfiaggio.

*Semiautomatic tyre changer for 10" to 23" wheels, able to work on 20" alloy rims without using special attachments. A single blocking lever ensures maximum speed and reliability in the work.*

*Supplied with a tubeless tyre inflation device worked by a front pedal which also carries out the function of normal inflation.*

#### CARATTERISTICHE TECNICHE - TECHNICAL FEATURES

- Palo ribaltabile manualmente.
- Dispositivo di gonfiaggio tubeless.
- Stallonatore pneumatico.
- Braccio scorrevole con dispositivo meccanico di bloccaggio.
- Autocentrante a corsie mobili.

- Pole reversed manually.
- Tubeless tyre inflating device.
- Pneumatic bead breaker.
- Sliding arm with mechanical tyre blocking device.
- Self-centring device on mobile tracks.

#### DATI TECNICI

##### Pesi

Peso netto 209 Kg.

**Motore elettrico** (0,75 HP) 1 Vel

Pressione d'esercizio 800-1200 kPa

Forza stallonatore 2500 Kg.

Diametro cerchio 10"-23"

Max diametro ruota 1000 mm

Larghezza ruota 3"-10"

#### TECHNICAL SPECIFICATIONS

##### Weights

Net weight 209 Kg

**Electric motor** (0.75 HP) 1 Speed

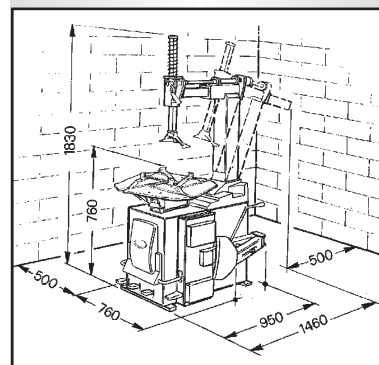
Operating pressure 800-1200 kPa

Bead breaker force 2500 Kg

Rim diameter 10"-23"

Max. wheel diameter 1000 mm

Wheel width 3"-10"



### GRIFONE SL 516



Smontagomme semiautomatico per ruote da 10" a 23" con possibilità di operare con cerchi in lega da 20" senza attacchi speciali. Una sola leva di bloccaggio assicura la massima rapidità e affidabilità nel lavoro.

*Semiautomatic tyre changer for 10" to 23" wheels, able to work on 20" alloy rims without using special attachments. A single blocking lever ensures maximum speed and reliability in the work.*

#### CARATTERISTICHE TECNICHE - TECHNICAL FEATURES

- Palo ribaltabile manualmente.
- Stallonatore pneumatico.
- Braccio scorrevole con dispositivo meccanico di bloccaggio.
- Autocentrante a corsie mobili.

- Pole reversed manually.
- Pneumatic bead breaker.
- Sliding arm with mechanical tyre blocking device.
- Self-centring device on mobile tracks.

#### DATI TECNICI

##### Pesi

Peso netto 192 Kg.

**Motore elettrico** (0,75 HP) 1 Vel

Pressione d'esercizio 800-1200 kPa

Forza stallonatore 2500 Kg.

Diametro cerchio 10"-23"

Max diametro ruota 1000 mm

Larghezza ruota 3"-10"

#### TECHNICAL SPECIFICATIONS

##### Weights

Net weight 192 Kg

**Electric motor** (0.75 HP) 1 Speed

Operating pressure 800-1200 kPa

Bead breaker force 2500 Kg

Rim diameter 10"-23"

Max. wheel diameter 1000 mm

Wheel width 3"-10"

