

SKLADOVANIE A MANIPULÁCIA

SKLADOVANIE

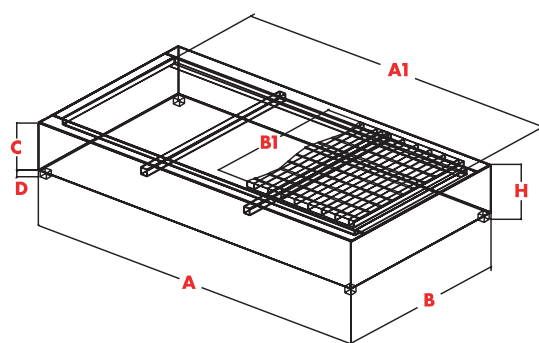
ZÁCHYTNÁ VAŇA s certifikáciou CE, oceľová s antikoróznym náterom a s pozinkovanou mriežkou. Jej výška je ideálna pre jednoduché naloženie suda

- VS 9001** - pre 1 sud 200 litrov
- VS 9002** - pre 2 sudy 200 litrov
- VS 9003** - pre 3 sudy 200 litrov
- VS 9004** - pre 4 sudy 200 litrov
- VS 9005** - pre 1000 litrovou nádržou



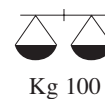
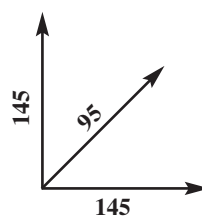
ROZMERY

	A	B	A1	B1	H	C	D	Kg.
VS 9001	800	800	660	660	400	350	50	33
VS 9002	1500	750	1340	660	310	220	90	36
VS 9003	2180	750	2040	660	310	220	90	50
VS 9004	1500	1500	1360	1360	310	220	90	70
VS 9005	1400	1400	1240	1240	640	560	90	71



VS 9006

KOVOVÁ POZINKOVANÁ SKRIŇA pre bezpečné skladovanie 2 sudov dodávaná so záchytnou vaňou a 2 dvierkami, ktoré možno uzamknúť kľúčom



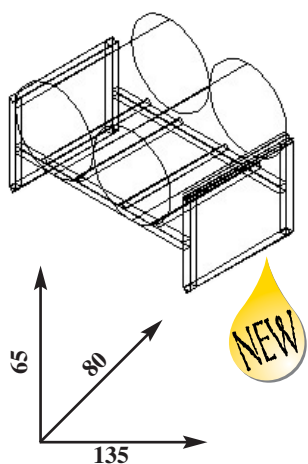
MODULOVÝ STOJAN PRE SKLADOVANIE SUDOV

MODULOVÝ STOJAN PRE SKLADOVANIE SUDOV
Variabilná možnosť uskladnenia kvapalín podľa požiadaviek

sťahovateľný
jednoduché uloženie suda na stojan
stojan a záchytná vaňa sú vyrobené z pozinkovanej
vyhovuje bezpečnostným nariadeniam pre skladovanie kvapalín

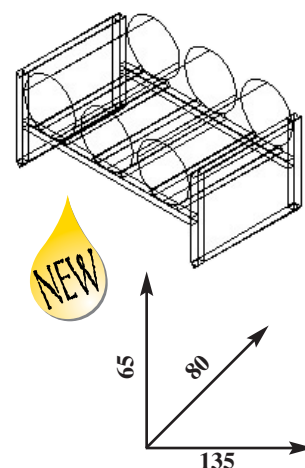
VS 9021

SAMONOSNÝ STOJAN
pre skladovanie
2 sudov 200 l



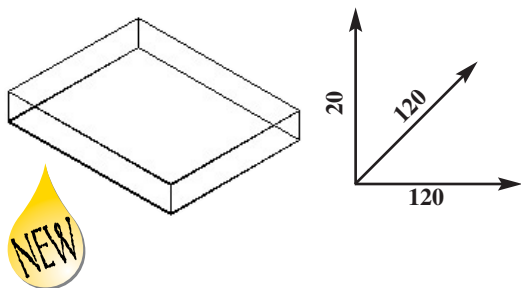
VS 9020

SAMONOSNÝ STOJAN
pre skladovanie
3 sudov 60 l



VS 9019

ZÁCHYTNÁ VAŇA
POZINKOVANÁ
rozmery 120x120x20 cm



VS 9022

DRŽIAK NA ODMERKU
použitie na uchytenie na stojany
VS 9020 a VS 9021



VS 9025

SKLADOVACIA ZOSTAVA
pre 2 sudy 200 litrov a 3 sudy 60 litrov
vrátane záchytnej vane a držiaka odmerky
(VS 9019 – VS 9020 – VS 9021 – VS 9022)

VS 9904

PLASTOVÝ KOHÚTIK
PRE SUDY
použitie pre odber zo suda
v horizontálnej polohe
vonkajší závit



VS 9905

ROVNAKÝ AKO VS 9904
ale vyrobený z mosadze



VS 9023

ŠPECIÁLNA POMÔCKA
vozík pre sud



VS 9014

VOZÍK PRE SUDY
s hydraulickým zdvihom



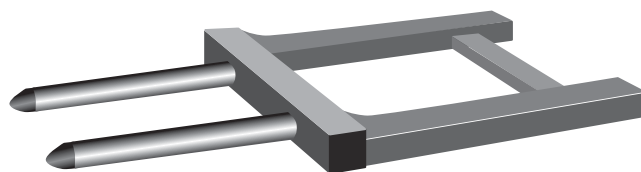
VS 9015

ŠPECIÁLNY DRŽIAK
PRE SUDY



VS 9024

ŠPECIÁLNA POMÔCKA PRE SUDY
použitie pre vysokozdvížné vozíky



VOZÍKY PRE SUDY

KOMPLETNÁ RADA VOZÍKOV JE VYROBENÁ Z POZINKOVANEJ OCELE VRÁTANE:

- SYSTÉMU PRE UCHYTENIE SUDA • DRŽIAKA PIŠTOLE A HADICE
- OTOČNÝCH KOLIES S 1 BRZDOU – POLICOU NA NÁRADIE
- ODKVAPÁVAČA PRE ČERPADLO PRI VÝMENE SUDA

VT 9001

4 KOLESOVÝ VOZÍK
PRE 200 l SUDY
2 OTOČNÉ KOLEŠÁ
1 BRZDA-
TYP HEAVY DUTY



VT 9004

2 KOLESOVÝ VOZÍK
SO ZÁKLADŇOU PRE
20/60 kg SUDY



VT 9002

4 KOLESOVÝ VOZÍK
PRE 200 l SUDY
2 OTOČNÉ KOLEŠÁ
1 BRZDA-
TYP LIGHT DUTY



police na náradie



odkvapávač pre čerpadlo
pri výmene suda



otočné koleso s brzdou



VT 9003

4 KOLESOVÝ VOZÍK
PRE 20/60 l SUDY



V T 9005

VOZÍK PRE JEDNODUCHÉ NAKLADANIE
A VYKLADANIE SUDOŤ



NÁDRŽE A KONTAJNERY PRE SKLADOVANIE KVAPALÍN

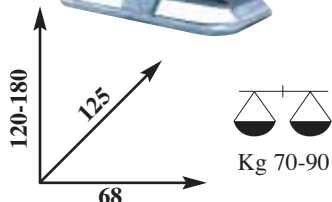
SKLADOVANIE

DVOJPLÁŠŤOVÉ KOVOVÉ NÁDRŽE

pre skladovanie kvapalín a ochranu životného prostredia
 kovový vonkajší plášť
 polyetylenová vnútorná nádrž
 hladinomer
 odvzdušňovací ventil
 indikátor úniku z vnútornej nádrže

VS 9102 - 700 litrov

VS 9103 - 1000litrov

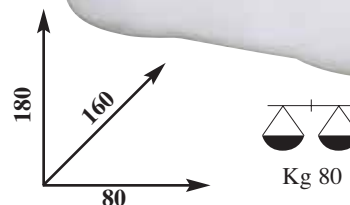


VS 9118



1500 litrov

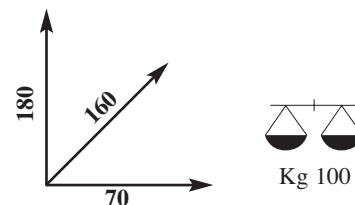
rovnaká jako VS 9118
 ale celá
 z polyethylenu



VS 9105

**JEDNOPLÁŠŤOVÁ NÁDRŽ
 1500 LITROV**

pre skladovanie kvapalín: vyrobená z
 pozinkovanej ocele
ZLOŽENÁ Z:
 hladinomera
 odvzdušňovacieho ventilu



JEDNOPLÁŠŤOVÝ KONTAJNER
 VRÁTANE ZÁCHYTNEJ VANE
 VIĎ. TABULKA



NÁDRŽ

typ	objem lt.	Ø mm.	dĺžka mm.	hrúbka mm
VS 9109	1500	1100	1730	3
VS 9110	2300	1270	1890	3
VS 9111	3000	1430	2060	3

ZÁCHYTNÁ VANA

typ	pre nádrže	velkosť džka x šírka x výška
VS 9112	1500	1200 x 2000 x 330
VS 9113	2300	1350 x 2400 x 380
VS 9114	3000	1500 x 2500 x 450

KONTAJNERY NA POUŽITÝ OLEJ

VS 9106 - lt. 250 ø 80 x 100 cm
VS 9107 - lt. 500 ø 100 x 150 cm

DVOJPLÁŠŤOVÝ
POLYETHYLENOVÝ
KONTAJNER
určený pre skladovanie použitého oleja
CE certifikovaný

zložený z:
hladinomera
filtrvého odkvapávača
odvzdušňovacieho ventila



Kg 28-37



KONTAJNER PRE SKLADOVANIE POUŽITÉHO
OLEJA SO ZÁCHYTNOU VAŇOU



VV 1024

LIS OLEJOVÝCH FILTROV
sila lisu 12 tun, vyrobený pre umiestnenie
na 200 litrový sud



VONKAJŠIE POUŽITIE

typ	kapacita h	Ø mm.	dĺžka mm.	kontajner dĺžka x šírka x hĺbka
VS 9119	7,5	950	1250	1100 x 1300 x 510 h
VS 9120	11	950	1750	1150 x 1900 x 510 h
VS 9121	15	1100	1750	1300 x 1900 x 600 h
VS 9122	20	1270	1800	1350 x 2000 x 740 h
VS 9123	30	1430	2200	1700 x 2500 x 840 h

HLADINOMERY PRE SKLADOVACIE SYSTÉMY

SKLADO-
VANIE

X 0099

HLADINOMER
pre skladovacie nádoby na použitý olej
s elektronickým vypínačom v 30 cm
výška od max. kapacity nádrže



VS 3001

ŠPECIÁLNY
HLADINOMER
PRE 200 l SUDY
s elektronickým
vypínačom
s kontaktom
umiestneným 2 cm
odo dňa



V 0133

ROVNAKÝ AKO
VS 3001
ALE PRE
1000 L
NÁDRŽE

N 0023

ELEKTRONICKÝ MONITOROVACÍ
SYSTÉM KVAPALÍN
môže byť použitý ako samostatné zariadenie
alebo pripojené k počítaču
so softwerm

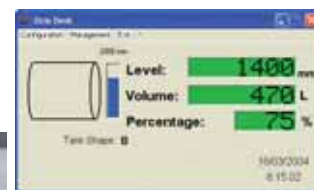


N 0132

SOFTWARE PRE MONITOROVACÍ SYSTÉM KVAPALÍN PRE PC
môže monitorovať až 4 nádrže - dodávaný s interface pre 4 nádrže



NEW



N 0133

ROVNAKÝ AKO N0132 ale iba
pre kontrolu 1 nádrže

VS 9901

ODVZDUŠŇOVACÍ VENTIL PRE NÁDRŽE
S PRIPOJENÍM 2"



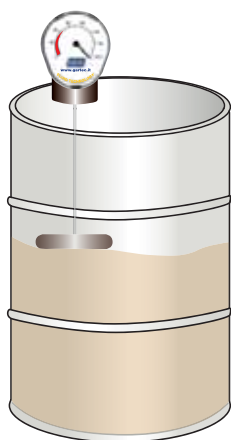
VS 9902

MECHANICKÉ MERADLO
HLADINY 1 1/2"
pripojenie



VS 9906

MECHANICKÉ MERADLO
STAVU HLADINY
PRE SUDY



X 0182

ŠPECIÁLNA REDUKCIA
PRE 1000 l NÁDRŽE
62X6 VNÚTORNÝM
1" ZÁVITOM

XE 348

ZVUKOVÝ ALARM 24 V
PRE NÁDRŽE
vrátane hladinového
alarmu a resetujúceho
spínača



X 0080

ELEKTRICKÉ MERADLO HLADINY
SPÍNAČ 220/24 V



XE 208

SVETELNÝ ALARM 24 V
PRE NÁDRŽE



ČISTIACE PROSTRIEDKY

VV 9900

ŠPECIÁLNA SUŠIACA SOĽ
Horčikovo- kremičitý prášok
určený pre oleje, vodu, chemické látky
s rýchlou absorpciou
20 kg balík

