

DE 2001

VÝDAJNÉ PIŠTOLE PRE RUČNÝ VÝDAJ

Vyrobená z hliníka - spojenie 1"
Ideálna pre výdaj do 120 l/min



DE 2003

VÝDAJNÁ PIŠTOL PRE RUČNÝ VÝDAJ

Vyrobená z hliníka s umelohmotným
plášťom proti nárazu - otočné spojenie 1"
Ideálny pre výdaj do 150 l/min



DE 2004

VÝDAJNÁ PIŠTOL
S automatickým vypnutím
Otočné spojenie 1"
Výdaj: 60 l/min



DE 2005

Rovnaká ako DE 2004 ale s výdajom 80 l/min

DE 2006

Rovnaká ako DE 2004 ale s výdajom 120 l/min

VNÚTROPODNIKOVÝ VÝDAJ

DD 3022÷3025

VÝDAJNÝ STOJAN PRE VÝDAJ NAFTY OD 70 DO 90 l/min
ZLOŽENÝ Z:

Rotačného čerpadla s prepúšťacím ventilom a tepelnou ochranou
prietokomeru s analógovým ukazovateľom. Väčšie 4-miestne čísla možno nulovať a
8-miestne menšie pre celkový výdaj nemožno nulovať.

Výdejné pištole s automatickým vypnutím a 4m výdajnou hadicou (priem. 25 mm)

Celokovovým kabinetom s antikoroziou povrchovou úpravou

	Volt	Watt	L/m' (max)	Pripojenie vstup/výstup	Kg	Balenie mm
MECHANICKÁ						
DD 3022	230	550	70	1"G - 1"G	67	1485x500x420
DD 3023	230	750	90	1"G - 1"G	75	1485x500x420
DIGITÁLNA						
DD 3024	230	550	70	1"G - 1"G	67	1485x500x420
DD 3025	230	750	90	1"G - 1"G	75	1485x500x420

DD 3022÷3023



DD 3024÷3025

DV 9001

MAGNETICKÝ
KLÚČ pre DD 3024-5



DV 9002

SADA PRE PC
PRE DD 3024 - 5



DD 3005÷9

ZARIADENIE PRE VÝDAJ NAFTY ZLOŽENÉ Z:

Montážneho panela

Elektro-čerpadla s filtrom

Prietokomera s analógovým 3-miestnym a 6-miestnym celkovým
ukazovateľom

4 m výdejná hadica na naftu

Výdajná pištoľ DE 2001

	Volt	Watt	L/m' (max)	Kg	Balení mm
DD 3005	230/50 HZ	370	50	17,0	370x370x300
DD 3006	230/50 HZ	550	80	22,0	370x370x300
DD 3007	230/50 HZ	750	90	24,8	370x370x300
DD 3008	12 DC	140	38	11,5	370x370x300
DD 3009	24 DC	180	38	11,5	370x370x300



DD 3010÷12

ZARIADENIE NA VÝDAJ NAFTY ZLOŽENÉ Z:

Montážneho panela

Elektro-čerpadla s filtrom

Prietokomera s analógovým 3-miestnym a 6-miestnym celkovým ukazovateľom

4 m výdajná hadica na naftu

Výdajná pištoľ DE 2001

	Volt	Watt	L/m' (max)	Pripojenie vstup/výstup	Kg	Balenie mm
DD 3010	AC 230	360	56	1"G - 1"G	21	400x400x460
DD 3011	DC 12	280	35	1"G - 1"G	21	400x400x460
DD 3012	DC 24	280	37	1"G - 1"G	21	400x400x460
DV 9003	STOJAN					



ČERPADLÁ PRE VÝDAJ ZO SUDOV

RÔZNE

DD 3014

VÝDAJNÁ SADA URČENÁ PRE JEDNODUCHÉ ČERPANIE ZO SUDA S ADAPTÉROM

ZLOŽENÉ Z:
elektrického čerpadla 230V- 50 Hz
2" adaptérov do suda
4m výdajná hadica
výdajná pištoľ DE 2001
teleskopické sacie trubky

DD 3015

Rovnaká ako DD 3014, ale s prietokomerom s analógovým meradlom, väčšie 3-miestne čísla možno nulovať a 6-miestne menšie pre celkový výdaj nemožno nulovať.

DD 3016

Rovnaká ako DD 3014, ale s 12 VDC motorom

DD 3017

Rovnaká ako DD 3014, ale s 24 VDC motorom



DD 3018

Rovnaká ako DD 3016, ale s prietokomerom s analógovým meradlom, väčšie 3-miestne čísla možno nulovať a 6-miestne menšie nemožno nulovať.

DD 3019

Rovnaká ako DD 3017, ale s prietokomerom s analógovým meradlom, väčšie 3-miestne čísla možno nulovať a 6-miestne menšie nelmožno nulovať.

	Prietokomer	Volt	Watt (max)	L/m'	Kg	Balenie mm
DD 3014		230/50Hz	370	50	15	500x380x280
DD 3015	•	230/50Hz	370	50	16	500x380x280
DD 3016		12 DC	140	48	10	500x380x280
DD 3017		24 DC	160	42	10	500x380x280
DD 3018	•	12 DC	140	40	11	500x380x280
DD 3019	•	24 DC	160	40	11	500x380x280

DD 3020/21

ELEKTRICKÉ ČERPADLÁ

Elektrické čerpadlo s 12 V motorom (DD 3020) alebo s 24 V motorom (DD 3021)

Doporučené použitie ako mobilná sada pre čerpanie nafty

Zložená z: elektrokáblv s kliešťami, 4m výdajnej hadice, vsuviek do hadíc a výdajnej pištoľe DE 2001

	Lt/min	Volt	Kg	Balení mm
DD 3020	38	12	7,7	300x300x180
DD 3021	38	24	7,7	300x300x180



ČERPADLÁ PRE VÝDAJ NAFTY



DP 3001

ROTAČNÉ SAMONASÁVACIE LAMELOVÉ
ČERPADLO
PRE VÝDAJ NAFTY
Výdaj: 56 l/min
230 VAC
Pripojený prepúšťací ventil
Dodávané s vstavným filtrom 100 mikrónov



DP 3003

ROTAČNÉ SAMONASÁVACIE
LAMELOVÉ
ČERPADLO PRE
VÝDAJ NAFTY
Výdaj: 100 l/min
230 VAC
Dodávané s vstavným
filtrom 100 mikrónov



DP 3004

ROTAČNÉ SAMONASÁVACIE LAMELOVÉ
ČERPADLO
PRE VÝDAJ NAFTY
Výdaj: 40 l/min 12 VDC
Ideálne pre použitie ako primárny zdroj pre
úžitkové stroje,
poľnohospodársku techniku (kombajny)
Rovnaké ako DP3004, ale s 24 VDC
motorom

DP 3002

Rovnaké ako DP3001
ale s výdajom 72 l/min

DP 3005

Rovnaká ako DP3004, ale s 12 VDC motorom,
ale s 2 m káblami a kliešťami na autobateriu

DP 3006

ROVNAKÉ AKO DP3004, 12 VDC motor,
ale s 2 m káblami s kliešťami na autobateriu

DP 3008 - 12 VOLT

DP 3011 - 24 VOLT

ROTAČNÉ
SAMONASÁVACIE
ELEKTRICKÉ
ČERPADLO
PRE ČERPANIE
VEĽKÉHO
MNOŽSTVA NAFTY
Výdaj: 85 l/min
12 VDC (DP3008)
alebo 24 VDC (DP3011)
Ideálny pre použitie
na stavbách



DP 3007

Rovnaké ako DP3006, ale
s 24 VDC motorom



	Volt	Watt	Lt/min (max)	RPM	Pripojenie vstup/výstup	Kg	Balenie mm
DP 3001	230 AC	370	56	2800	1"G	7,4	195x355x270
DP 3002	230 AC	500	72	2800	1"G Flanged	7,9	195x355x270
DP 3003	230 AC	750	100	1400	1"G	15,6	195x355x270
DP 3004	12 DC	140	40	2800	3/4"G	3,2	215x120x160
DP 3005	24 DC	160	43	2800	3/4"G	3,2	215x120x160
DP 3006	12 DC	140	40	2800	3/4"G	4,2	215x120x160
DP 3007	24 DC	160	43	2800	3/4"G	4,2	215x120x160
DP 3008	12 DC	—	85	2000	1"G	9,9	190x350x280
DP 3009	12 DC	—	85	2000	1"G	10,2	190x350x280
DP 3010	24 DC	—	85	2000	1"G	10,2	190x350x280
DP 3011	24 DC	—	85	2000	1"G	9,9	190x350x280

DP 3009

Rovnaké ako DP3008,
ale s 12 VDC motorom a
dodávané
so 4 m káblami

DP 3010

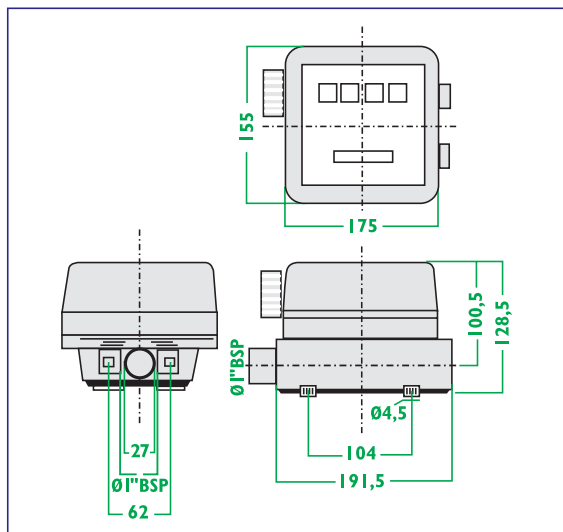
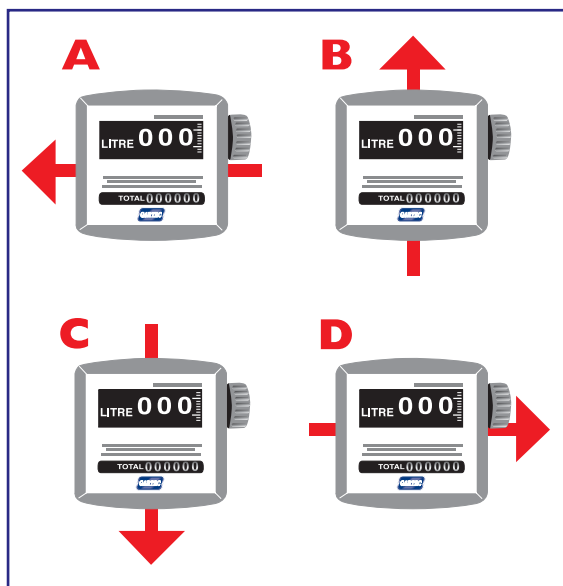
ako DP3011
iba s napájacími káblami
4 metre

PRIETOKOMERY PRE NAFTU

RÔZNE

PRIETOKOMERY S ANALÓGOVÝM DISPLEJOM PRE NAFTU, OLEJ A PODOBNÉ KVAPALINY.

- URČENÉ IBA NA VNÚTROPODNIKOVÉ POUŽITIE
- PRESNOSŤ MERANÍ +/- 1%
- PRE PRIETOK OD 10 DO 100 LITROV
- PRIAZNIVÁ CENA A JEDNODUCHÁ INŠTALÁCIA



DV 2001÷4

PRIETOKOMER S ANALÓGOVÝM UKAZATEĽOM
Väčšie 3-miestne čísla možno nulovať a 6-miestne menšie nemožno nulovať.



DV 2005÷8

PRIETOKOMER S ANALÓGOVÝM UKAZOVATEĽOM
Väčšie 4 – miestne čísla možno nulovať a 8 – miestne pre celkový výdaj nemožno nulovať.

	Verzia	Tlak (max)	Prietok	Pripojenie vstup/výstup	Kg	Balenie mm
DV 2001	Ver. A	10	←	1"	2	180x180x170
DV 2002	Ver. B	10	↑	1"	2	180x180x170
DV 2003	Ver. C	10	↓	1"	2	180x180x170
DV 2004	Ver. D	10	→	1"	2	180x180x170
DV 2005	Ver. A	10	←	1"	2	180x180x170
DV 2006	Ver. B	10	↑	1"	2	180x180x170
DV 2007	Ver. C	10	↓	1"	2	180x180x170
DV 2008	Ver. D	10	→	1"	2	180x180x170

ČERPADLÁ PRE ŠPECIÁLNE KVAPALINY

LP 1001

PNEUMATICKÉ ČERPADLO Z NEREZU
PRE 200 l SUDY
pomer 1:1
výdaj: 14 l/min pri 6 baroch
dodávané s držiakom do suda s priemerom 27 mm
a sacou trúbkou 940 mm

Ideálne pre čerpanie agresívnych kvapalín ako
sú kvapaliny do odstrekoávačov a
nemrzúce zmesi



LP 1003

PNEUMATICKÉ ČERPADLO Z NEREZU
PRE 200 l SUDY
pomer 3:1
výdaj: 10 l/min
dodávané s držiakom do sudov s priemerom 27 mm
a sacou trúbkou 940 mm
Ideálne pre čerpanie kvapalín
s inštaláciou na stenu

LP 1002

PNEUMATICKÉ ČERPADLO Z NEREZU
PRE INŠTALÁCIU NA STENU 1:1
Rovnaké ako LP1001 ale s inštaláciou na stenu
a sacou trúbkou 200 mm – 3/4" BSPM

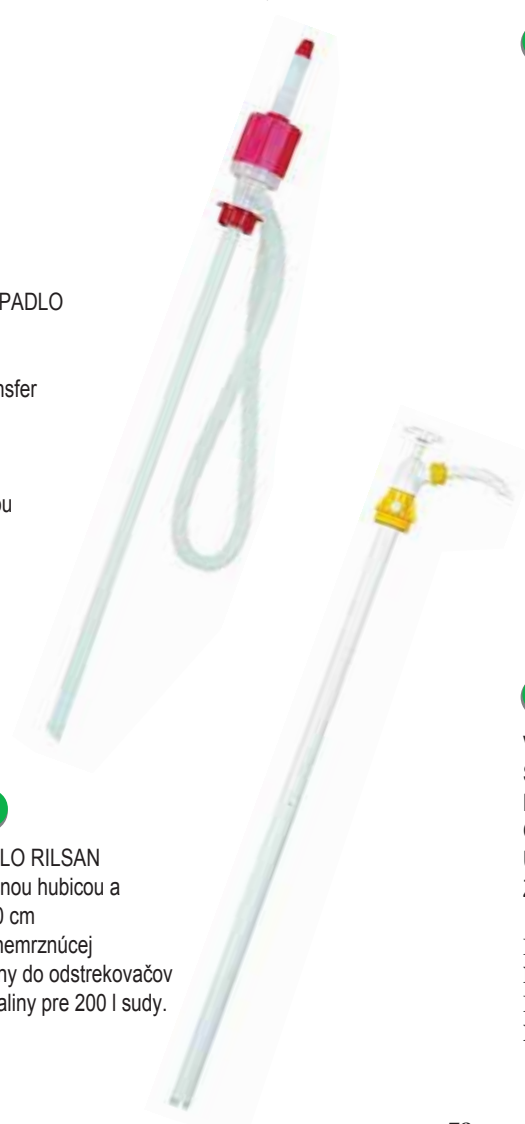


LP 1004

PNEUMATICKÉ ČERPADLO Z NEREZU
PRE INŠTALÁCIU NA STENU 3:1
Rovnaké ako LP1003 ale instalacia na stenu
a sacia trubka 200 mm – 3/4" BSPM

LP 2001

SIFÓNOVÉ RUČNÉ ČERPADLO
VYROBENÉ Z
POLYETHYLENU
určené pre čerpanie a transfer
agresívnych kvapalín
zložené z:
sacej trubky 100 cm
pružná hadica s koncovkou
držiak do suda 200 litrov



LP 2002

RUČNÉ ČERPADLO RILSAN
kompletné s výdajnou hubicou a
sacou trúbkou 100 cm
určené pre výdaj nemrzúcej
kvapaliny, kvapaliny do odstrekoávačov
a agresívnej kvapaliny pre 200 l sudy.

LK 1001

VÝDAJNÁ SADA PRE NEMRZNÚCEJ ZMESI
URČENÁ PRE 200 LITROVÉ SUDY

ZLOŽENÉ Z:

- NP 1010** - vzduchového čerpadla
s inštaláciou na stenu
- NV 9008** - držiaka na stenu s
otvorom s priemerom 42 mm
- NV 9027** - sacej sady pre 200 l sudy
- X 0186** - regulátora tlaku vzduchu 1/4"



LK 1002

VÝDAJNÁ SADA
S MONTÁŽOU NA STENU
PRE KVAPALINY DO
ODSTREKOVAČOV
URČENÁ PRE 200 LITROVÉ SUDY
ZLOŽENÁ Z:

- LP 1002** - pneumatického nerezového čerpadla
- NV 9011** - držiaka na stenu s otvorom s priemerom 27 mm
- LV 9002** - sacej sady pe 200 litrové sudy
- X 0186** - regulátora tlaku vzduchu 1/4"

ZARIADENIE PRE ŠPECIÁLNE KVAPALINY

RÔZNE

NV 9011

DRŽIAK NA STENU PRE
NEREZOVÉ ČERPADLO
S 27 mm
OTVOROM



LE 2001

VÝDAJNÁ PIŠTOL PRE
AGRESÍVNE KVAPALINY
A VODU



LE 2002

VÝDAJNÁ PIŠTOL PRE
AGRESÍVNE KVAPALINY
A VODU



LE 3001

VÝDAJNÁ PIŠTOL
s digitálnym prietokomerom



LV 9002

SACIA SADA
pre nerezové čerpadlá
určená pre 200 litrové sudy
zložená z:
nerezovej sacej trubky
s dĺžkou 940 mm
držiaka do suda s priemerom 27 mm
VH 9305 hadice 3/4" - 2 m



LK 1004

VÝDAJNÁ SADA
PRE NEMRZNÚCE ZMESI, URČENÁ
PRE 200 LITROVÉ SUDY,
ZLOŽENÁ Z:
NP 1016 pneumatického čerpadla 1:1
LV 9001 automatického výdajného kohútika
NV 9063 stolka pre odmerku
NV 9005 držiaka čerpadla priemer 42 mm



LK 1003

VÝDAJNÁ SADA PRE NEMRZNÚCE ZMESI
A KVAPALINY DO ODSTREKOVAČOV PRE 200 L SUDY
ZLOŽENÁ Z:
LP 1001 pneumatického nerezového čerpadla 1:1
LV 9001 automatického výdajného kohútika
LV 9003 stolíka na odmerku

**LR 2001**

VYPÚŠŤAČKA PRE NEMRZNÚCE ZMESI S 80 l NÁDOBOU NA KOLEČKÁCH
ZLOŽENÁ Z:
odkladacej tácky
pneumatickej vyprazdňovacej nádrže
kovového lievika

**V 0041**

MOBILNÉ PNEUMATICKÉ ODSÁVACIE
ZARIADENIE NA BENZÍN
80 litrová nádrž
pneumatické membránové čerpadlo
s kapacitou 6/7 l/min.

LV 1001

TLAKOVÝ ROZPRAŠOVAČ
s mobilnou nádržou na 24 l
vrátane bočného hladinomeru
s krytom

LV 1002

NEREZOVÝ TLAKOVÝ
ROZPRAŠOVAČ s mobilnou
nádržou na 24 l vrátane bočného
hladinomeru s krytom

**V 0203**

ZARIADENIE PRE VÝDAJ MOČOVINY
Ideálny pre výdaj močoviny pre miešanie s naftou
podľa nariadenia EU EURO 4/5 týkajúci sa
redukcie emisií zplodín vo výfukových plynoch
Zložené z: digitálneho prietokomeru, automatickej výdajnej pištole,
výdajnej hadice, sacej hadice s filtrom a zpetným ventilom.
Technické údaje:
prietok 40 l/min
max. výdajný tlak 5 bar
samonasávací do 2 metrov
digitálny prietokomer s presnosťou +/- 0,5%

**VV 1100**

PNEUMATICKY
OVLÁDANÉ ČASTI
UMÝVACIEHO STOLA
s 65 litrovou nádobou



ODVZDUŠŇOVAČ BRŮD

RŮZNE



VV 1001

PNEUMATICKÝ MENIČ BRZDOVEJ KVAPALINY určený pre výmenu brzdovej kvapaliny a odvzdušnenia brzdového systému všetkých vozidiel. Súčasťou sú bandasky na novú a použitú brzdovú kvapalinu.

VV 1002

ROVNAKÝ AKO VV1001, ale navyiac s univerzálnou zátkou VV1004



VV 3001

ELEKTRICKÝ MENIČ BRZDOVEJ KVAPALINY



VV 1004

UNIVERZÁLNA ZÁTKA



V 0173

ELEKTRICKÝ ODVZDUŠŇOVAČ BRŮD na vozíku s nosnosťou 60 kg súdka s brzdovou kvapalinou ideálny pre vozidlá novej generácie vyžadujúce tlak 4,5 bar.

VV 1023

SADA ZÁTIIEK ZLOŽENÁ:

VV 1006 - VV 1007
VV 1009 - VV 1011
VV 1012 - VV 1014
VV 1015 - VV 1016
VV 1017 - VV 1018
VV 1020 - VV 1021
VV 1022

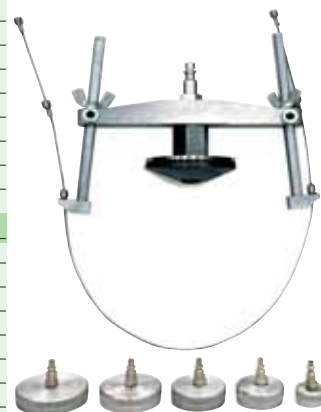


ZÁTKY PRE OSOBNÉ VOZIDLÁ

TYP	VV 1004	VV 1005	VV 1006	VV 1007	VV 1008	VV 1009	VV 1010	VV 1011	VV 1012	VV 1013	VV 1014	VV 1015	VV 1016	VV 1017	VV 1018	VV 1019	VV 1020	VV 1021	VV 1022
model auta																			
alfa		.			.						.								
audi					.														
bmw	.				.														
citroen					.	.				.									
ferrari					.			.		.									
fiat									
ford		.			.												.		
jaquard												.							
lamborghini	.				.					.									
lada										.									
lancia	.				.														
land rover	.																		
maserati					.			.			.								
mitsubishi												.						.	
mazda	.																		
mercedes					.														
nissan	.																		
opel					.		.			.									
peugeot					.		.						.						
porsche				.	.														
renault									
rover		.																	
saab					.														
seat					.					.									
toyota	.																		
volkswagen				.	.														
volvo					.														

ZÁTKY PRE NÁKLADNÉ VOZIDLÁ

astra									.										
daf					.														
ebro							.		.	.									
iveco					
ford					.			.		.									
mercedes					.														
renault				
scania					.			.											
volvo																			.



VV 1003

SADA 6 zátiiek typ

VV 1005 - VV 1008
VV 1010 - VV 1013
VV 1019 - VV 1004

X 0186

REGULÁTOR TLAKU
VZDUCHU 1/4"
vrátane tlakomeru a
malého
uzavierateľného kohútika



AV 9004 - FRL 1/4"
AV 9005 - FRL 3/8"
AV 9006 - FRL 1/2"

FILTROVACIA, REGULAČNÁ A
MAZACIA JEDNOTKA
vrátane tlakomeru



AV 9002 - 1/4"
AV 9003 - 3/8"

FILTROVACIA A REGULAČNÁ
JEDNOTKA
dodávaná s tlakomerom

**AV 9007**

VENTIL 3/8"

**AV 9009**

VENTIL 1/2"

**AE 2001**

TLAKOMER
s dvojitou pákou
a 80 mm meradlom

**A0002**

MONTÁŽNA SADA
PRE VZDUCH 3/8"

**AV 9008**

POLYURETHANOVÁ
ŠPIRÁLOVÁ
HADICA 8x12
dĺžka hadice 7 m
dodávaná s otočným
pripojením 3/8"



AV 9101 - 1/4"
AV 9102 - 3/8" - 1/2"

STENOVÝ DRŽIAK
PRE FR A FRL JEDNOTKY

**AE 2002**

VZDUCHOVÁ PIŠTOL
s plastickým držadlom
a s pripojením 1/4" F



RÝCHLOSPOJKA DOUBLE
CHECK

RBVR 11S - rýchlospojka F1/4"
RBIR 11S - rýchlospojka F1/4"



RÝCHLOSPOJKA ŠTANDARD

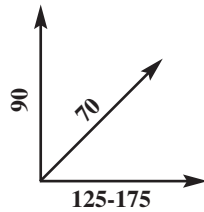
RBVR 11 - rýchlospojka M 1/4"
RBIR 111 - rýchlospojka M 1/4"



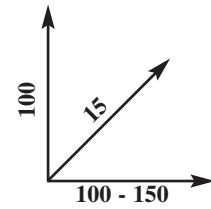


VV 5001 PRACOVNÝ STÔL 125 x 70
dodávaný s 1 zásuvkou

VV 5002 PRACOVNÍ STOL 175 x 70
dodávaný s 1 zásuvkou



Kg 70-90



Kg 13-17



VV 5003 PANEL NA NÁRADIE
pre pracovný stôl
100 x 100 cm

VV 5004 rovnaký ako VV5003
ale 150x 100 cm



VV 5005
POJAZDNÝ VOZÍK

VV 1101
HUSTIČ PNEUMATÍK
s kapacitou
zásobníka 12 l

V 0079
AUTOMATICKÝ PLNIACI VENTIL

