

FALCO AL 720 IT



Nuovo smontagomme completamente automatico per ruote da 10" a 23" con possibilità di operare con cerchi in lega da 20" senza attacchi speciali. Dotato di dispositivo per il gonfiaggio dei pneumatici tubeless e di manometro di gonfiaggio a pedale.

New completely automatic tyre changer for 10" to 23" wheels, able to work on 20" alloy rims without using special attachments. Supplied with a tubeless tyre inflation device and a manometer with pedal inflation.

CARATTERISTICHE TECNICHE - TECHNICAL FEATURES

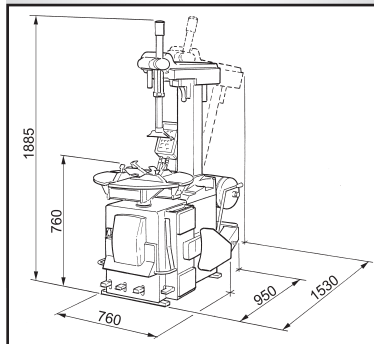
- Dispositivo di posizionamento pneumatico dell'utensile di montaggio.
- Stallonatore pneumatico.
- Palo ribaltabile a pedale.
- Braccio scorrevole con dispositivo pneumatico di bloccaggio (unico nel suo genere).
- Dispositivo di gonfiaggio tubeless.
- Autocentrante a corsie mobili.
- Motore a due velocità per una maggiore versatilità d'operazione (la macchina è disponibile anche nella versione ad una velocità: AL 718).
- *Mounting tool with air positioning device.*
- *Pneumatic bead breaker.*
- *Pole reversed by a pedal.*
- *Sliding arm with tyre blocking device (unique of its type).*
- *Tubeless tyre inflating device.*
- *Self-centring device on mobile tracks.*
- *Two speed motor for greater operating versatility (the machine is also available in a one speed version: AL 718).*

DATI TECNICI

Peso	225 Kg.
Peso netto	225 Kg.
Motore elettrico (1,2-1,7 HP) 1-2 Vel	
Pressione d'esercizio	800-1200 kPa
Forza stallonatore	2500 Kg.
Diametro cerchio	10"-23"
Max diametro ruota	1000 mm
Larghezza ruota	3"-11"

TECHNICAL SPECIFICATIONS

Weights	
Net weight	225 Kg
Electric motor (1.2-1.7 HP) 1-2 Speed	
Operating pressure	800-1200 kPa
Bead breaker force	2500 Kg
Rim diameter	10"-23"
Max. wheel diameter	1000 mm
Wheel width	3"-11"



FALCO AL 720



Nuovo smontagomme completamente automatico per ruote da 10" a 23" con possibilità di operare con cerchi in lega da 20" senza attacchi speciali.

New completely automatic tyre changer for 10" to 23" wheels, able to work on 20" alloy rims without using special attachments.

CARATTERISTICHE TECNICHE - TECHNICAL FEATURES

- Dispositivo di posizionamento pneumatico dell'utensile di montaggio.
- Stallonatore pneumatico.
- Palo ribaltabile a pedale.
- Braccio scorrevole con dispositivo pneumatico di bloccaggio (unico nel suo genere).
- Autocentrante a corsie mobili.
- Motore a due velocità per una maggiore versatilità d'operazione (la macchina è disponibile anche nella versione ad una velocità: AL 718).
- *Mounting tool with air positioning device.*
- *Pneumatic bead breaker.*
- *Pole reversed by a pedal.*
- *Sliding arm with air blocking device (unique of its type).*
- *Self-centring device on mobile tracks.*
- *Two speed motor for greater operating versatility (the machine is also available in a one speed version: AL 718).*

DATI TECNICI

Peso	210 Kg.
Peso netto	210 Kg.
Motore elettrico (1,2-1,7 HP) 1-2 Vel	
Pressione d'esercizio	800-1200 kPa
Forza stallonatore	2500 Kg.
Diametro cerchio	10"-23"
Max diametro ruota	1000 mm
Larghezza ruota	3"-11"

TECHNICAL SPECIFICATIONS

Weights	
Net weight	210 Kg
Electric motor (1.2-1.7 HP) 1-2 Speed	
Operating pressure	800-1200 kPa
Bead breaker force	2500 Kg
Rim diameter	10"-23"
Max. wheel diameter	1000 mm
Wheel width	3"-11"

