

**FALCO AL 720 IT**



Nuovo smontagomme completamente automatico per ruote da 10" a 23" con possibilità di operare con cerchi in lega da 20" senza attacchi speciali. Dotato di dispositivo per il gonfiaggio dei pneumatici tubeless e di manometro di gonfiaggio a pedale.

*New completely automatic tyre changer for 10" to 23" wheels, able to work on 20" alloy rims without using special attachments. Supplied with a tubeless tyre inflation device and a manometer with pedal inflation.*

**CARATTERISTICHE TECNICHE - TECHNICAL FEATURES**

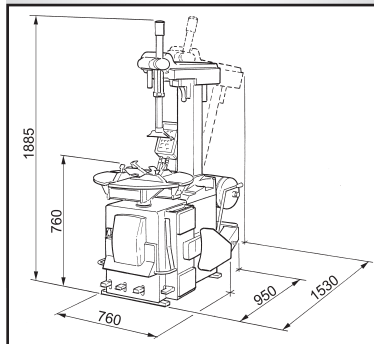
- Dispositivo di posizionamento pneumatico dell'utensile di montaggio.
- Stallonatore pneumatico.
- Palo ribaltabile a pedale.
- Braccio scorrevole con dispositivo pneumatico di bloccaggio (unico nel suo genere).
- Dispositivo di gonfiaggio tubeless.
- Autocentrante a corsie mobili.
- Motore a due velocità per una maggiore versatilità d'operazione (la macchina è disponibile anche nella versione ad una velocità: AL 718).
- *Mounting tool with air positioning device.*
- *Pneumatic bead breaker.*
- *Pole reversed by a pedal.*
- *Sliding arm with tyre blocking device (unique of its type).*
- *Tubeless tyre inflating device.*
- *Self-centring device on mobile tracks.*
- *Two speed motor for greater operating versatility (the machine is also available in a one speed version: AL 718).*

**DATI TECNICI**

<b>Peso</b>	225 Kg.
Peso netto	225 Kg.
<b>Motore elettrico</b> (1,2-1,7 HP) 1-2 Vel	
Pressione d'esercizio	800-1200 kPa
Forza stallonatore	2500 Kg.
Diametro cerchio	10"-23"
Max diametro ruota	1000 mm
Larghezza ruota	3"-11"

**TECHNICAL SPECIFICATIONS**

<b>Weights</b>	
Net weight	225 Kg
<b>Electric motor</b> (1.2-1.7 HP) 1-2 Speed	
Operating pressure	800-1200 kPa
Bead breaker force	2500 Kg
Rim diameter	10"-23"
Max. wheel diameter	1000 mm
Wheel width	3"-11"



**FALCO AL 720**



Nuovo smontagomme completamente automatico per ruote da 10" a 23" con possibilità di operare con cerchi in lega da 20" senza attacchi speciali.

*New completely automatic tyre changer for 10" to 23" wheels, able to work on 20" alloy rims without using special attachments.*

**CARATTERISTICHE TECNICHE - TECHNICAL FEATURES**

- Dispositivo di posizionamento pneumatico dell'utensile di montaggio.
- Stallonatore pneumatico.
- Palo ribaltabile a pedale.
- Braccio scorrevole con dispositivo pneumatico di bloccaggio (unico nel suo genere).
- Autocentrante a corsie mobili.
- Motore a due velocità per una maggiore versatilità d'operazione (la macchina è disponibile anche nella versione ad una velocità: AL 718).
- *Mounting tool with air positioning device.*
- *Pneumatic bead breaker.*
- *Pole reversed by a pedal.*
- *Sliding arm with air blocking device (unique of its type).*
- *Self-centring device on mobile tracks.*
- *Two speed motor for greater operating versatility (the machine is also available in a one speed version: AL 718).*

**DATI TECNICI**

<b>Peso</b>	210 Kg.
Peso netto	210 Kg.
<b>Motore elettrico</b> (1,2-1,7 HP) 1-2 Vel	
Pressione d'esercizio	800-1200 kPa
Forza stallonatore	2500 Kg.
Diametro cerchio	10"-23"
Max diametro ruota	1000 mm
Larghezza ruota	3"-11"

**TECHNICAL SPECIFICATIONS**

<b>Weights</b>	
Net weight	210 Kg
<b>Electric motor</b> (1.2-1.7 HP) 1-2 Speed	
Operating pressure	800-1200 kPa
Bead breaker force	2500 Kg
Rim diameter	10"-23"
Max. wheel diameter	1000 mm
Wheel width	3"-11"

